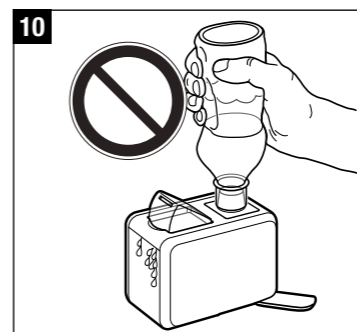
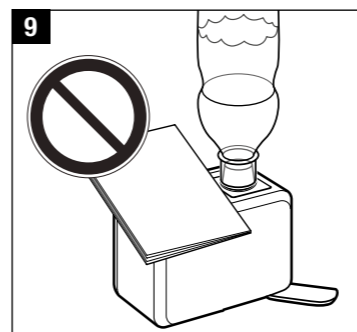
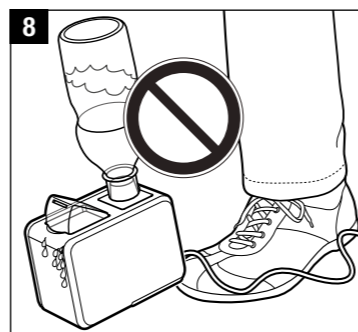
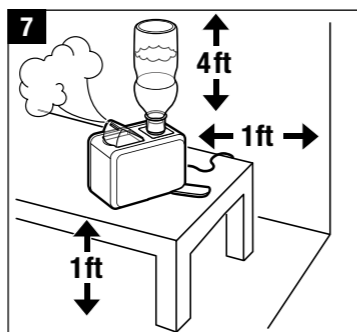
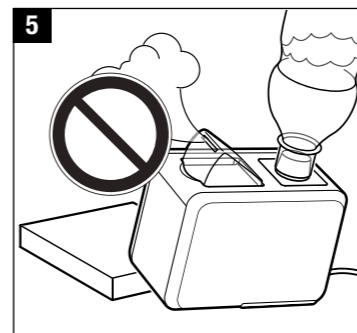
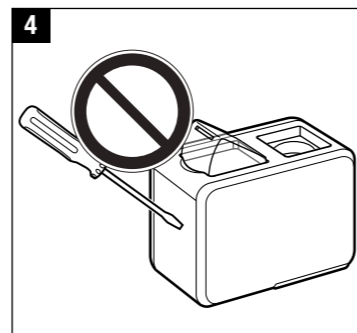
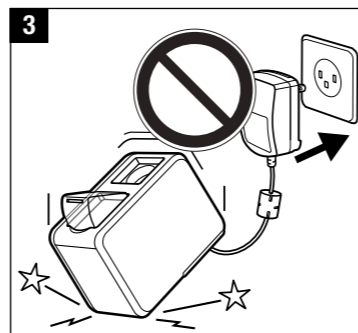
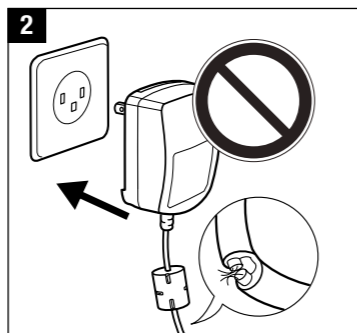
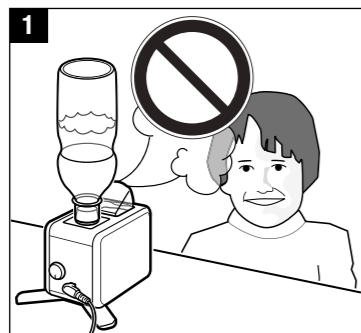
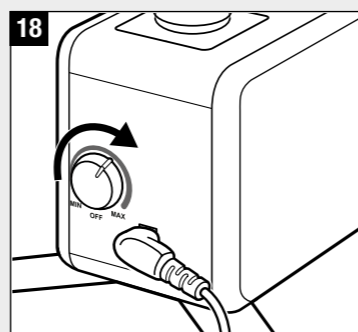
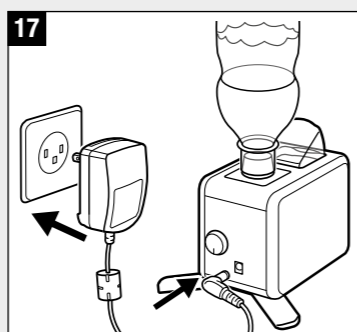
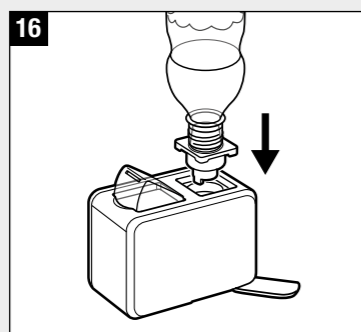
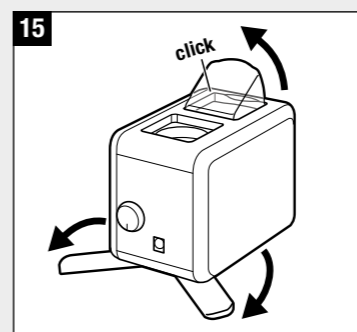
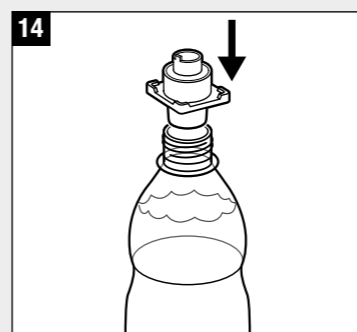
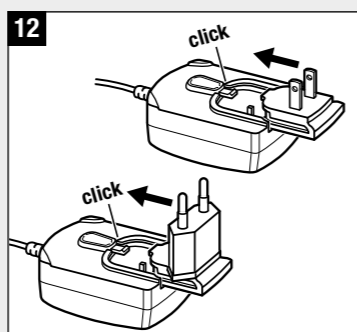
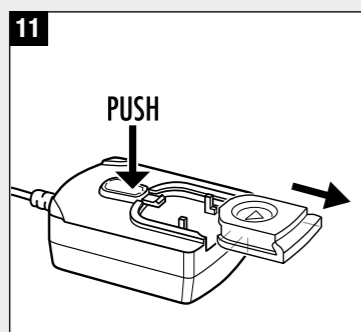




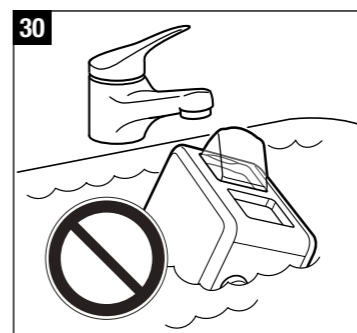
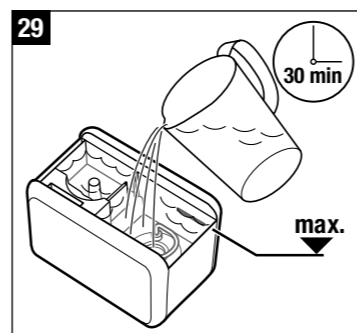
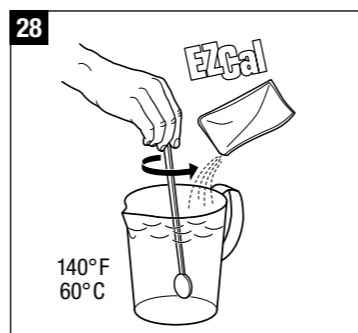
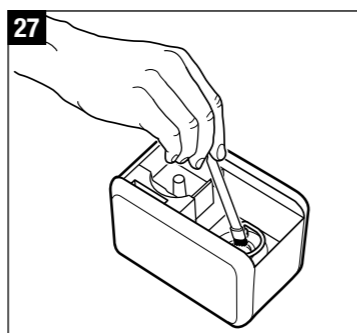
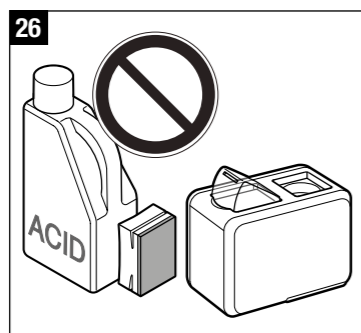
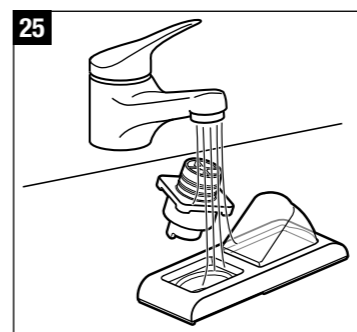
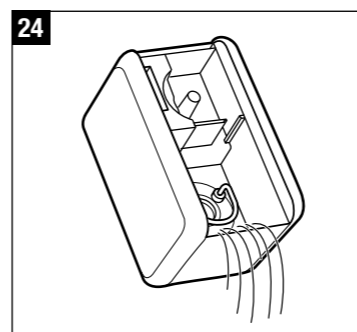
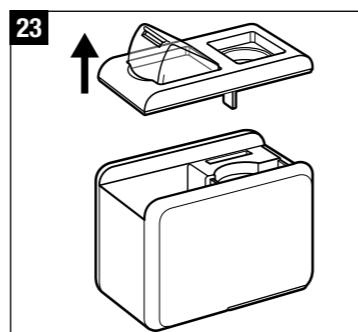
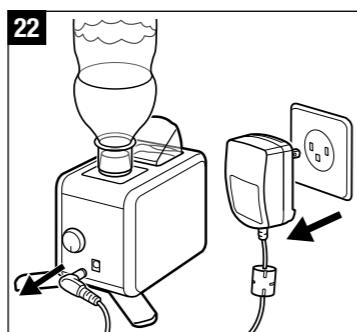
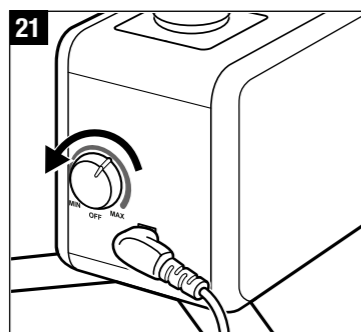
**Safety**  
**Instructions**  
**Instructions**  
**de sécurité**  
**Instrucciones**  
**de seguridad**



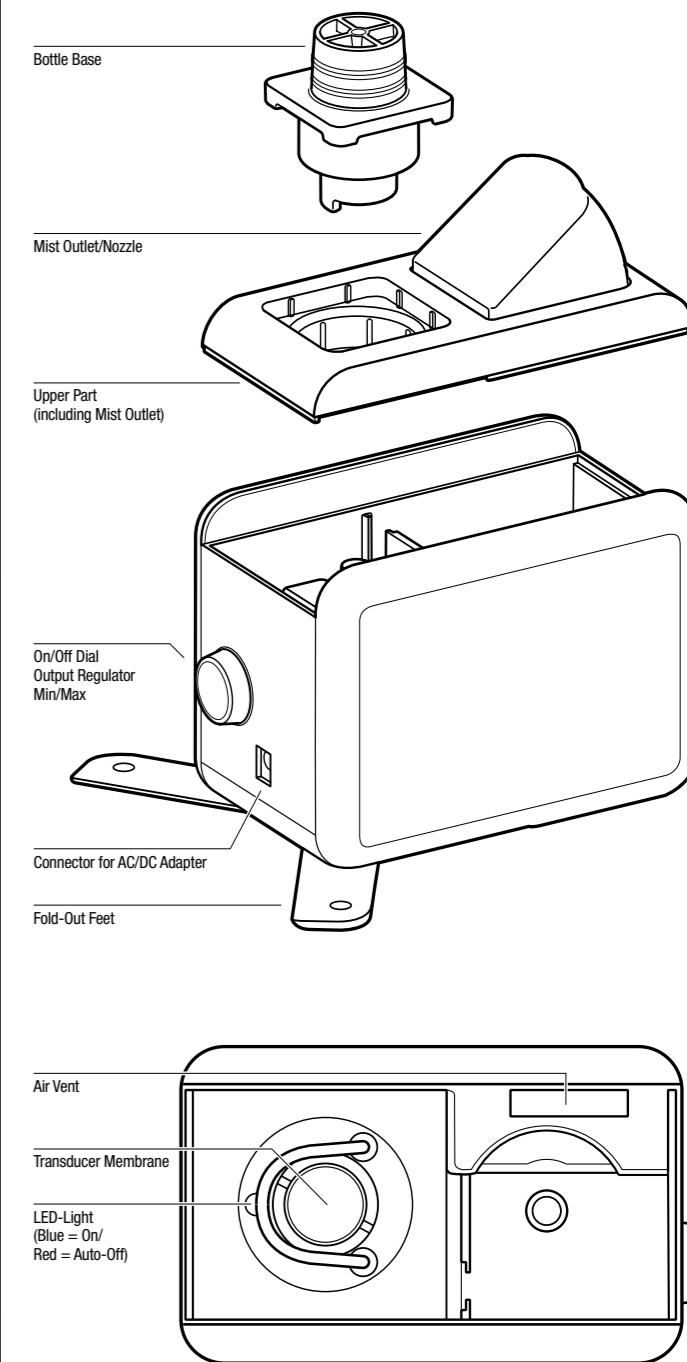
**Setup and**  
**Operation**  
**Configuration et**  
**Fonctionnement**  
**Preparación y**  
**Operación**



**Maintenance**  
**Entretien**  
**Mantenimiento**



**Description of the appliance**



**Accessories**

